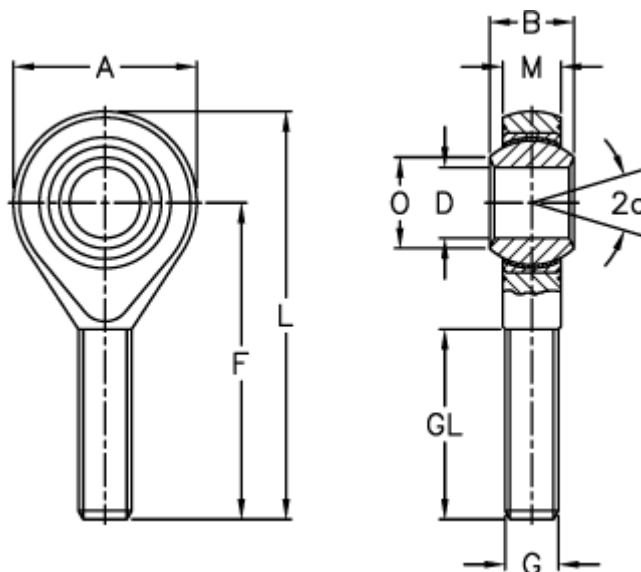


Varenummer: 03351006

Beskrivelse: Fluro ledhoved GAXSW 6MS

## Mål



A	= 20	L	= 46
a (grader)	= 13	M	= 6.75
B	= 9	O	= 8.9
DH7	= 6	Statisk radial belastning C0 (kN)	= 9.8
Dynamisk radial belastning C (kN)	= 9.8	Vægt (g)	= 20
F	= 36		
G	= M6x1		
GL	= 22		